

โครงการสุดยอดทักษะสายสัญญาณปีที่ 12

กติกาการแข่งขัน : รอบคัดเลือก

1. โจทย์การแข่งขันใน LINK Cabling Contest ปี 12 (รอบคัดเลือก) แบ่งออกเป็น 2 ส่วน

- 1.1. การแข่งขันส่วน ภาคทฤษฎี
- 1.2. การแข่งขันส่วน ภาคปฏิบัติ

2. วิธีการแข่งขัน

2.1. ส่วนภาคทฤษฎี

ข้อสอบจำนวน 20 ข้อ (ข้อละ 0.5 คะแนน) รวม 10 คะแนน (เวลา 15 นาที)

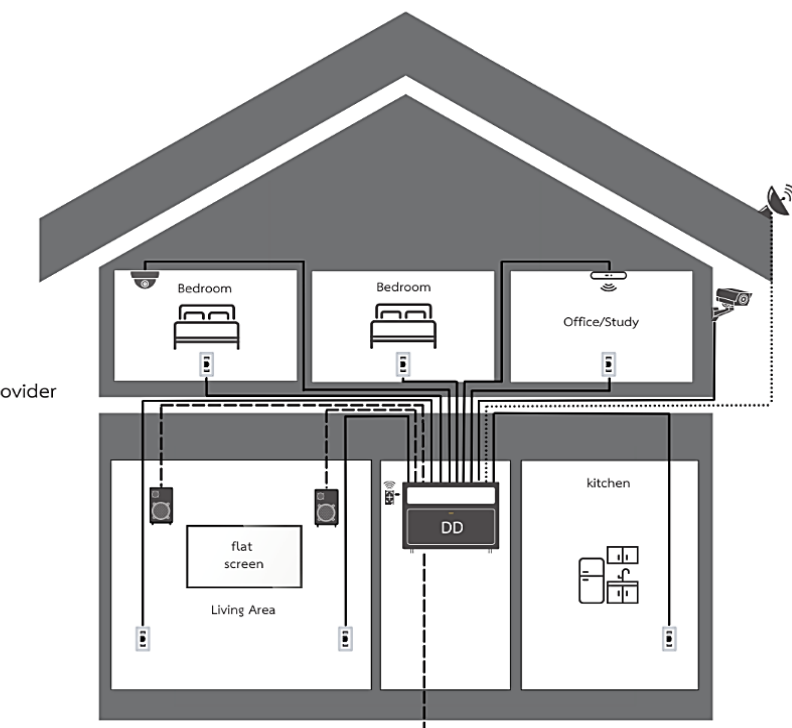
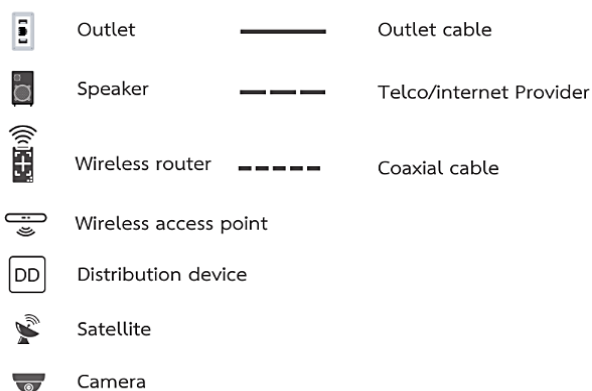
2.2. ส่วนภาคปฏิบัติ

การแข่งขัน การติดตั้งระบบ Open Cabling System for smart home รวม 90 คะแนน (เวลา 75 นาที)
(เตรียมอุปกรณ์ 15 นาทีและเวลาติดตั้ง 60 นาที)

ANSI/TIA-570-D Residential Telecommunications Infrastructure Standard

ANSI/TIA-570-D

Example of an integrated telecommunications system

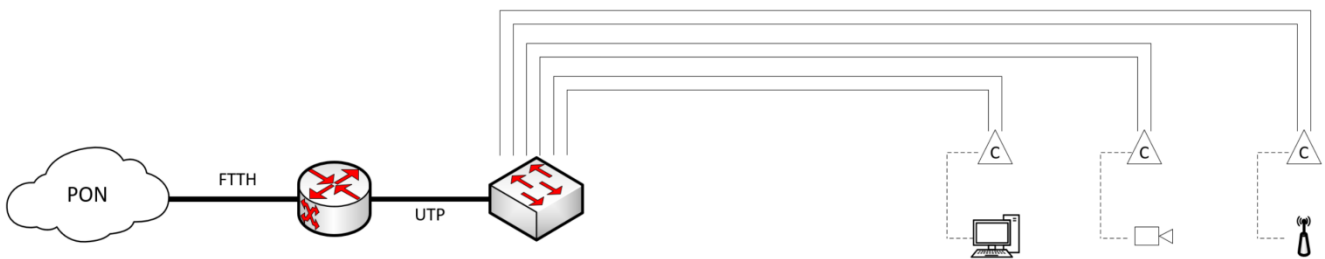


3. โจทย์การแข่งขันภาคปฏิบัติ

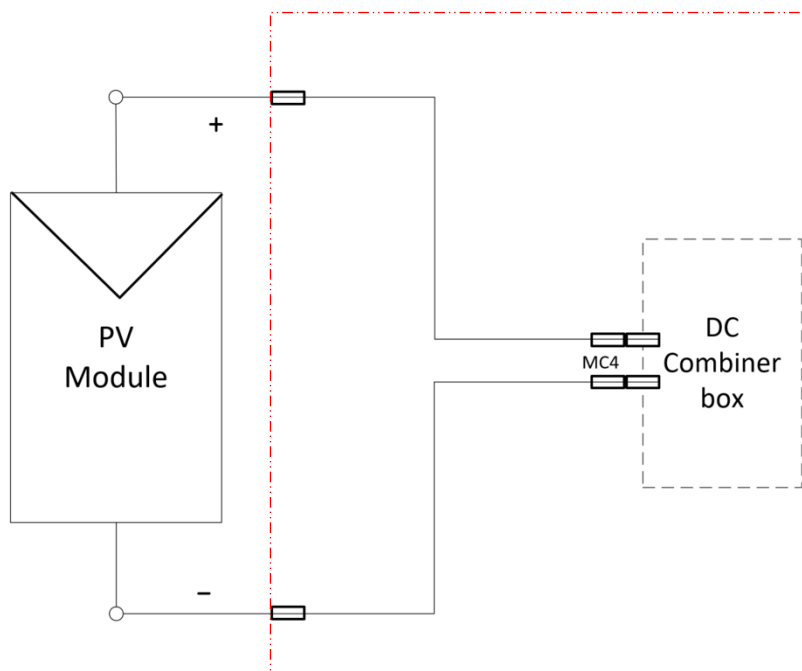
3.1. ผู้เข้าแข่งขันจะต้องติดตั้งอุปกรณ์ทั้งหมดให้ถูกต้องตามแบบและเสร็จทันในเวลาที่กำหนด
การแข่งขัน ผู้เข้าแข่งขันจะต้อง

- ระบบ LAN การเข้าหัวต่อ (RJ45) ใช้มาตรฐาน T568B ทั้งหมด
- ระบบ Fiber Optic จะใช้หัวต่อชนิด SC/APC Connector
- ระบบ Solar Cable จะใช้หัวต่อชนิด MC4 Connector และแยกสีสาย ตามข้อกำหนด วสท.

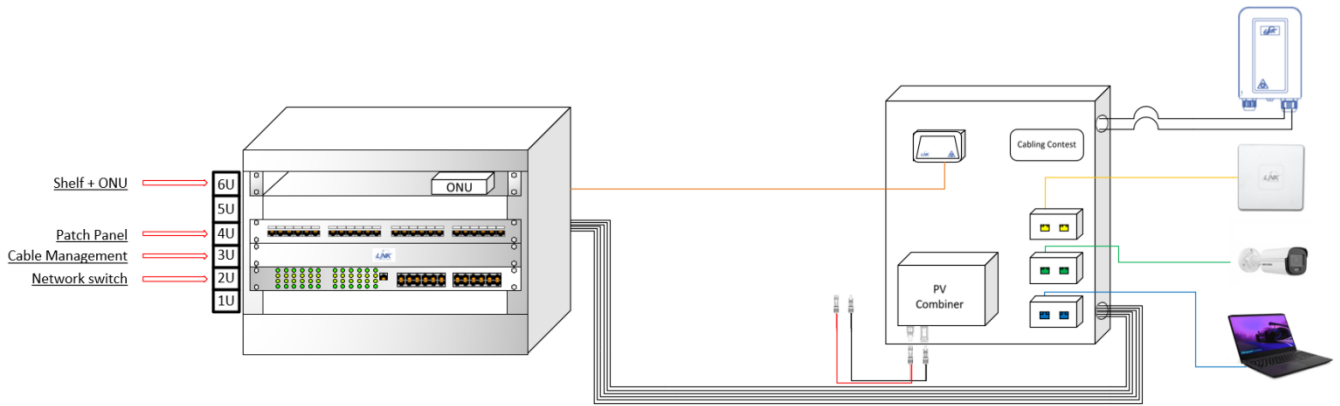
3.2. สายสัญญาณที่ใช้ทั้งหมดจะมี 3 ประเภทคือ UTP, Fiber Optic, Solar Cable ซึ่งออกแบบให้ใช้งานในระบบแตกต่างกันออกไป
ดังนั้นผู้เข้าแข่งขันต้องมีความเข้าใจในระบบและสายสัญญาณ รวมไปถึงการติดตั้งเชื่อมต่อให้ถูกต้อง



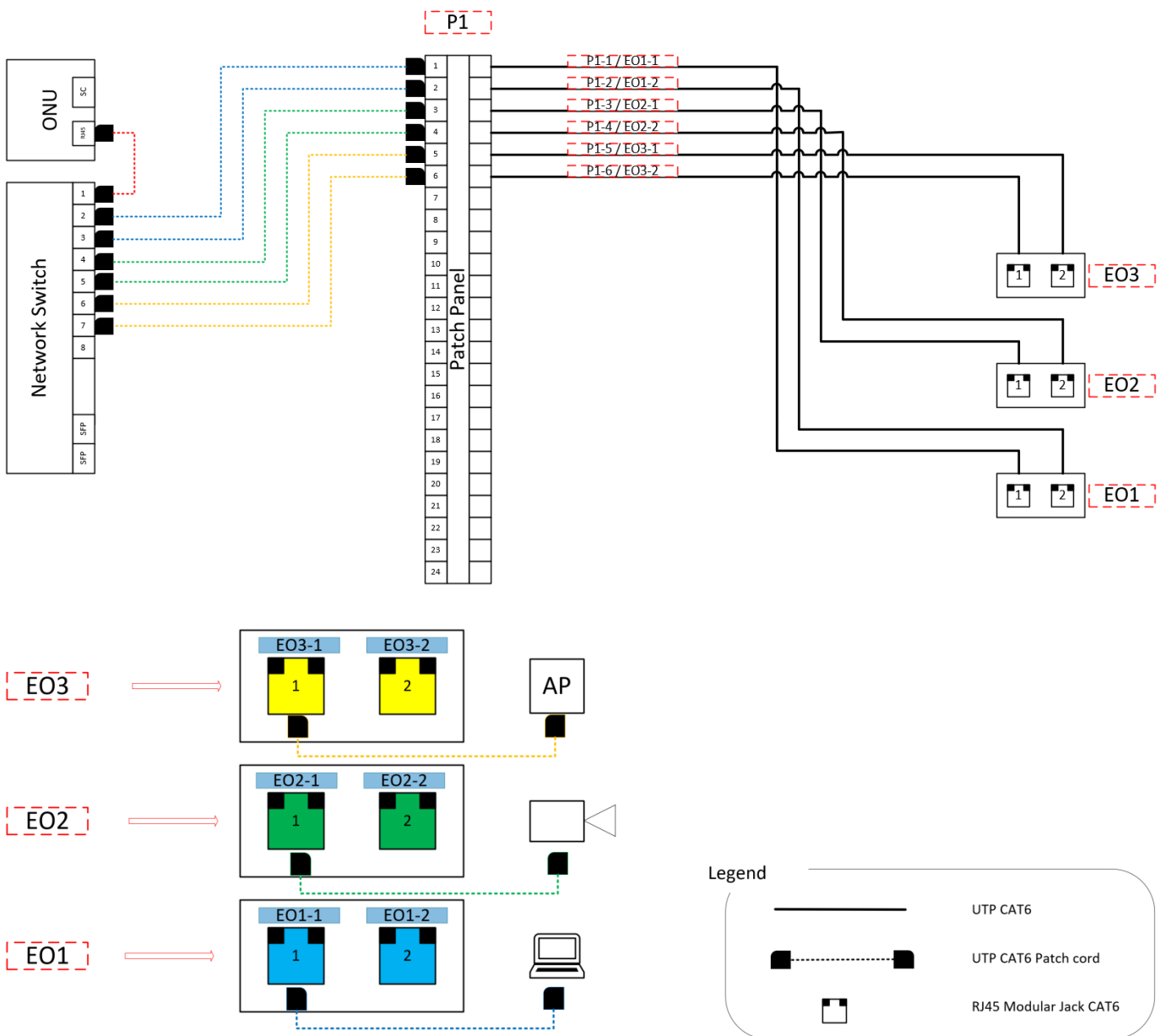
รูปที่ 1 แบบไดอะแกรมการเชื่อมต่ออุปกรณ์สื่อสาร



รูปที่ 2 แบบไดอะแกรมการเชื่อมต่อ Solar System

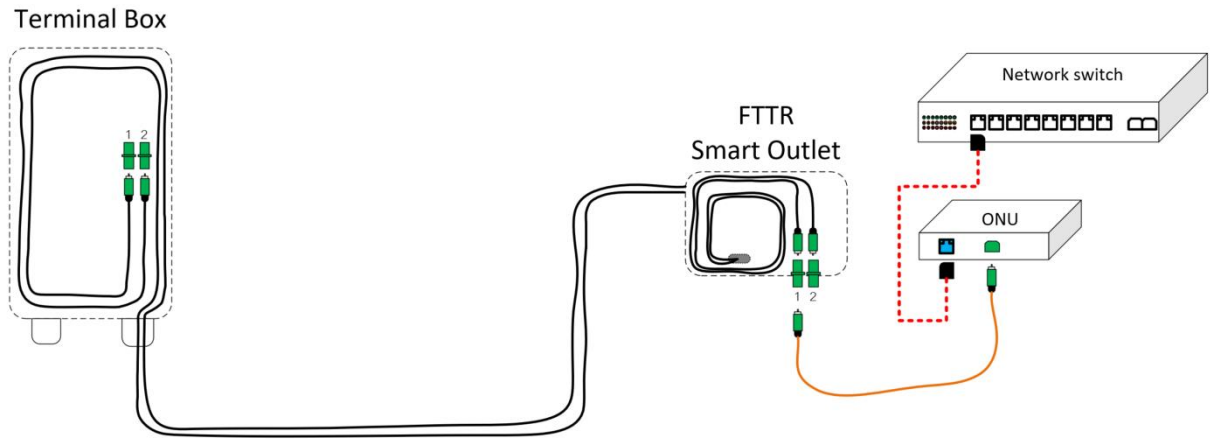


รูปที่ 3 แบบการเชื่อมต่ออุปกรณ์ทั้งหมด จาก Rack ไป Equipment Outlet

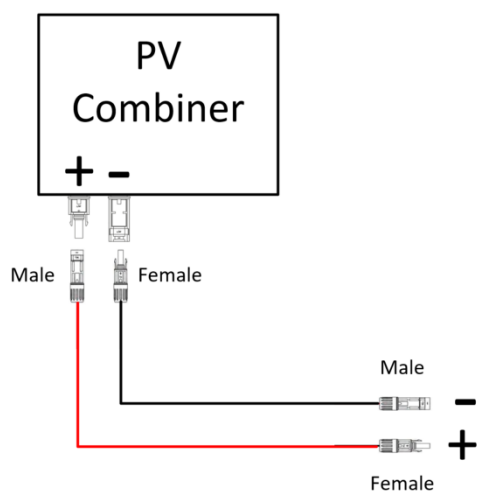


รูปที่ 4 ตำแหน่งการเชื่อมต่อ UTP จาก Network Switch ไปยัง Equipment Outlet

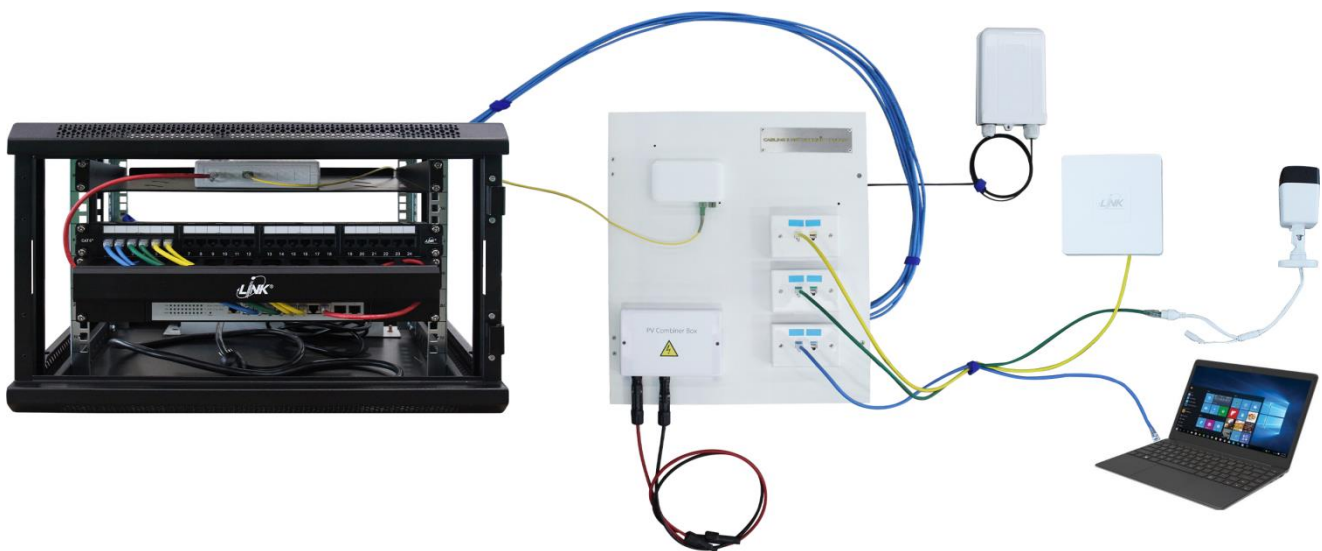
การระบุหมายเลขตำแหน่ง (Label) ที่ Box Outlet และตำแหน่งการต่ออุปกรณ์ปลายทาง (PC / IP camera / AP)



รูปที่ 5 แบบตัวอย่างการเชื่อมต่อและตำแหน่งการติดตั้ง Fiber Optic



รูปที่ 6 แบบการเชื่อมต่อและขั้วประจุไฟฟ้า งานโซลาร์เคเบิล



รูปที่ 7 ตัวอย่างการเชื่อมต่อและตำแหน่งการติดตั้งอุปกรณ์จริง

4. กติกาการให้คะแนน

เกณฑ์การให้คะแนน

คะแนนรวม 100	ภาคทฤษฎี 10	ภาคปฏิบัติ 90
--------------	-------------	---------------

4.1 ระบบ LAN 60 คะแนน

- 4.1.1 ใช้การติดตั้งรูปแบบ Star Topology โดยใช้สายสัญญาณ UTP CAT6 ทั้งหมด 6 เส้น
- 4.1.2 เชื่อมต่อสายสัญญาณเข้ากับหัวต่อRJ45 จาก Patch Panel ถึง Outlet ถูกต้องครบถ้วน โดยด้านหลัง Patch panel จะต้องปิดฝาล็อคสาย รััดCable tie เรียบร้อย และ Outlet ต้องปิดหน้ากากชั้นนอตครบถ้วน การให้คะแนนจะพิจารณาแยกให้เป็นเส้น เส้นละ **3 คะแนน**
- 4.1.3 ทดสอบสัญญาณผ่าน ตามมาตรฐานการเข้าหัว 568B เส้นละ **3 คะแนน**
- 4.1.4 เชื่อมต่อสาย Patch cord ถูกต้องครบถ้วนตามแบบ ทั้งต้นทางและปลายทาง และสีที่กำหนด(จากSwitch ต่อกับ Patch panel และ จาก Outlet ต่อกับอุปกรณ์) Port ละ **2 คะแนน**
- 4.1.5 การระบุหมายเลขตำแหน่ง (Label) ที่ Box Outlet และสีConnectorตรงตามแบบที่กำหนด Port ละ **2 คะแนน**

4.2 ระบบ Fiber Optic 20 คะแนน

- 4.2.1 ติดตั้งสาย FTTH Cable และเชื่อมต่อหัว SC Connector (Field Install) เข้ากับ Adapter ที่กล่องพักสายทั้ง 2 ฝั่ง (Terminal Box /FTTR smart outlet) โดยร้อยสายผ่านช่องร้อยสายและปิดฝาเรียบร้อย เส้นละ **4 คะแนน**
- 4.2.2 เทสทดสอบ ด้วย VFL แสงออกที่ Connectorปลายทาง เส้นละ **2 คะแนน**
- 4.2.3 ติดตั้ง Connector เข้ากับ Terminal และ FTTR smart outlet ถูกตำแหน่งตามแบบที่กำหนด **2 คะแนน**
- 4.2.4 เชื่อมต่อสาย Fiber Patch cord และสาย UTP Patch cord ระหว่าง Network switch / ONU / FTTR smart outlet ถูกต้องตามแบบที่กำหนด **2 คะแนน**

4.3 ระบบ Solar system 5 คะแนน

- 4.3.1 ติดตั้งสาย Solar Cable ที่เชื่อมต่อหัว MC4 Connector เข้าหัวต่อที่ PV combiner อย่างถูกต้องตามวงจรทางไฟฟ้า ทั้งหมด 2 เส้น เส้นละ **2.5 คะแนน** โดยจะต้อง
 - 4.3.1.1 สายไฟฟ้าประจุบวกเป็นสีแดง สายไฟฟ้าประจุลบเป็นสีดำ
 - 4.3.1.2 ในการให้คะแนน แต่ละเส้นจะต้องเข้าหัวต่อสำเร็จ และต่อเข้า MC4ที่กล่อง PV combiner เท่านั้น
 - 4.3.1.3 ในการให้คะแนน แต่ละเส้นจะต้องเข้าหัวต่อ ชนิดตัวผู้และตัวเมีย คู่กันเท่านั้น

4.4 ติดตั้งและ Setup PC Laptop (Notebook) กับ IP CCTV 2.5 คะแนน

- 4.4.1 เมื่อทดสอบโดยการ ping สามารถ ping ได้ถูกต้อง หากทดสอบไม่ผ่านจะไม่ได้คะแนน
- 4.4.2 การทดสอบจะทดสอบจากอุปกรณ์ที่มีการติดตั้งเสร็จแล้วในเวลา

4.5 ติดตั้งและ Setup PC Laptop (Notebook) กับ Access Point 2.5 คะแนน

- 4.5.1 เมื่อทดสอบโดยการ ping สามารถ ping ได้ถูกต้อง หากทดสอบไม่ผ่านจะไม่ได้คะแนน
- 4.5.2 การทดสอบจะทดสอบจากอุปกรณ์ที่มีการติดตั้งเสร็จแล้วในเวลา

4.6 เมื่อหมดเวลาการแข่งขัน จะมีการพิจารณาความสะอาดพื้นที่ หากมีขยะ เศษสาย ถุงพลาสติก จะถูกหัก **2 คะแนน**

4.7 เมื่อหมดเวลาการแข่งขัน จะมีการพิจารณาความเรียบร้อยบนชิ้นงาน จะต้องไม่มีวัสดุที่ไม่เกี่ยวข้อง เช่น เครื่องมือ กล่องเครื่องมือ ถุงพลาสติก เศษสาย เปลือกสาย วางอยู่บนชิ้นงาน (ตู้RACK และบอร์ดไม้) จะถูกหัก **2 คะแนน**

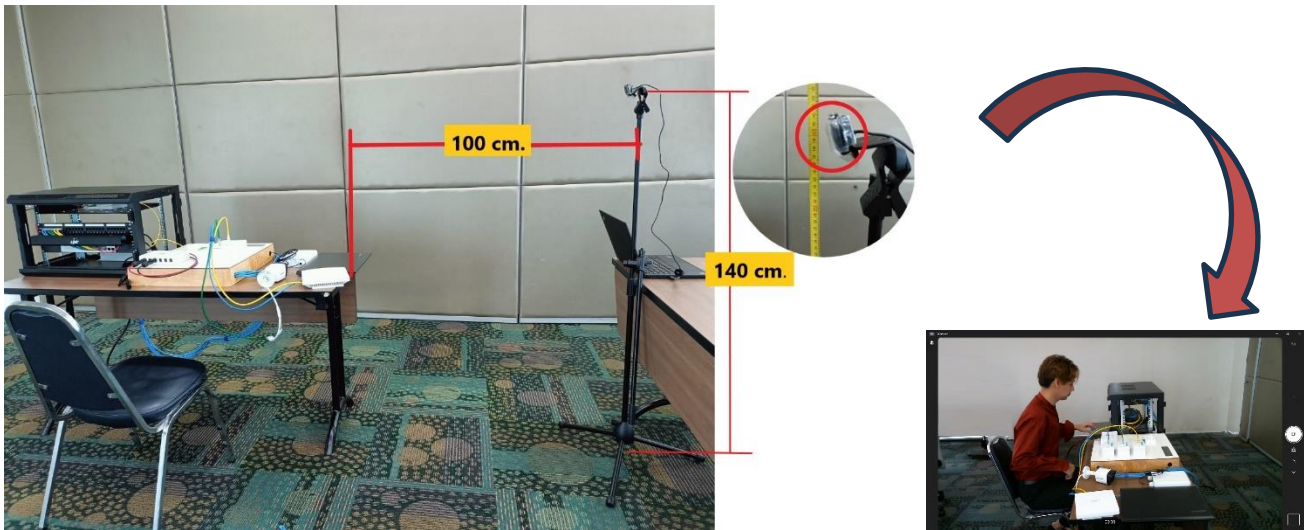
4.8 การติดตั้งตู้RACKและอุปกรณ์ จะต้องติดด้านหลังพร้อมชุดนอตครบถ้วน และตั้งหงายด้านถูกต้อง ผิดจากแบบที่กำหนด จะถูกหัก **5 คะแนน**

5. การจัดอันดับ และหลักการให้คะแนนเพิ่มเติม

- 5.1. การจัดอันดับจะนับจากคะแนนรวมสูงสุดของผู้เข้าแข่งขันเรียงลำดับลงมา
- 5.2. หากคะแนนของผู้เข้าแข่งขันเท่ากันให้ตัดสินจากคะแนน ภาคปฏิบัติ เป็นอันดับแรก
- 5.3. หากคะแนนของผู้เข้าแข่งขันภาคปฏิบัติเท่ากันให้ตัดสินจากคะแนน ภาคปฏิบัติ ไล่ลำดับการเทียบคะแนนจากหัวข้อ LAN / Fiber Optic / Solar / Network ไปตามลำดับ โดยการเทียบหากผู้เข้าแข่งขันคนใดมีคะแนนมากกว่าในหัวข้อลำดับต้นๆไล่ไปจนเจอผลเปรียบเทียบจะถือว่าเป็นผู้ชนะ
- 5.4. ในกรณีที่คะแนนปฏิบัติเท่ากันทุกหัวข้อ จนถึงภาคทฤษฎี ให้พิจารณาเวลาในการส่งข้อสอบภาคทฤษฎี ผู้เข้าแข่งขันคนใดส่งข้อสอบก่อน จะถือว่าเป็นผู้ชนะในลำดับนั้น
- 5.5. ถ้าคะแนนของผู้เข้าแข่งขัน เท่ากันหมดทุกหัวข้อ จนถึงการวัดเวลาในการส่งข้อสอบทฤษฎี ให้ตัดสินด้วยวิธีการแข่งขันตามที่คณะกรรมการกำหนดใหม่อีกครั้ง
- 5.6. กติกา, การเปลี่ยนแปลงต่างๆ และการให้คะแนนทั้งหมดเป็นสิทธิ์ขาดของทีมคณะกรรมการ

6. ตำแหน่งการจัดพื้นที่การแข่งขัน

- โต๊ะวางอุปกรณ์ ขนาดประมาณ 160 X 80 ซม. ขึ้นไป
- ขาตั้งกล้อง Webcam วางห่างจากโต๊ะอุปกรณ์ 100 ซม. วางด้านขวาของผู้แข่ง และตู้RACK วางฝั่งซ้ายของผู้แข่ง
- กล้องสูงจากพื้น 140 ซม.



ภาคผนวก

ตารางแสดงรายการอุปกรณ์ : Material list ทางผู้จัดเตรียมไว้ให้

No.	Model	Description	Picture	Specific Details	Qty.	Unit
1	CW1-60506G	LINK Rack 6U (50 cm.)			1	ST
2	PSG5008	Switch 8 port (PoE)			1	ST
3	PA-3120A	Access Point w/PoE			1	EA
4	G7-00004	PDU 4 Outlet			1	ST
5	CK-12250	Front Mount Shelf Deep 25cm			1	EA
6	US-3053A	Cable Management 1U/Cover			1	EA
7	US-3124A	Patch panel 24 port (1U) CAT6			1	ST
8	US-9106A / US-9106A-1	UTP CAT6		10ft.X 6เส้น	60	ft.
9	US-5101LZ-2	UTP Patch Cord CAT6 (red)			2	EA
10	US-5101LZ-3	UTP Patch Cord CAT6 (green)			3	EA
11	US-5101LZ-4	UTP Patch Cord CAT6 (blue)			3	EA
12	US-5101LZ-5	UTP Patch Cord CAT6 (yellow)			3	EA
13	UFP966S32-01	F.O.Patch Cord SC/APC-SC/APC Simplex			1	PC

14	US-2016	Plastic Wall Box 2X4" (47mm)			3	Bx
15	US-20312	Shiny Face Plate 2 port			3	ST
16	US-1006A	CAT6 RJ45 Slim White Jack			6	EA
17	UFH3002	FTTR Terminal Box			1	ST
18	UFH3111	FTTR Smart Outlet			1	EA
19	UFH9221	FTTR Oval 1C		2m.X2เส้น	2	m.
20	UFH3012	SC/APC Field Install Connector			4	PC
21	CB-1006A	MC4 Panel Connector			1	Pair
22	CB-1002A	MC4 Connector (pair)			2	Pair
23	CB-1040AB	PV Solar Cable 4 mm ² Black			1	m.
24	CB-1040AR	PV Solar Cable 4 mm ² Red			1	m.
25	US-2284	Versatile Strap			5	EA
26	-	ONU			1	EA
27	-	CCTV IP Camera			1	EA
28	-	นอตยึดอุปกรณ์			16	PC

ตารางที่ 1 แสดงรายการอุปกรณ์ : Material list ทางผู้จัดเตรียมไว้ให้

ตารางแสดงรายการเครื่องมือ : Tool list A ทางผู้จัดเตรียมไว้ให้

No.	Model	Description	Picture	Specific Details	Qty.	Unit
1	TL-2106	Fast Jack Termination Tool CAT6		for RJ45 Jack	1	EA
2	TL-3116	Impact Tool with Blade		for Patch Panel	1	EA
3	UC-8145	Stripping Tool			1	PC
4	TX-1302A	UTP Cable Quick Smart Tester			1	EA
5	TS-3105	Cutter Tool			1	EA
6	UF-2803	Fiber Stripper, 250-900 um			1	PC
7	UF-2820	FTTH Drop Fiber Stripper		for FTTH cable	1	PC
8	UF-2844A	F.O.Auto Pro Cleaver w/trash			1	ST
9	UF-2883	F.O.Visual Fault Locator 10mW			1	EA
10	CB-1084	MC4 Crimping Tool for MC4 Connector			1	EA
11	CB-1086	MC4 Spanner for MC4 connector			1	Pair
12	-	Marker Label (แผ่นสติ๊กเกอร์)			6	EA
13	-	Marking Pen			1	EA

ตารางที่ 2 แสดงรายการเครื่องมือ : Tool list A ทางผู้จัดเตรียมไว้ให้

ตารางแสดงรายการอุปกรณ์และเครื่องมือ : Material list +Tool list B ผู้แข่งขันต้องนำมาเอง

No.	Description	Picture
1	คีมตัดสายไฟ/ คีมตัดลวด	
2	คีมปกสายไฟ / คีมปกสายโซลาร์	
3	ไขควงแบบธรรมดา	
4	ชุดอุปกรณ์ทำความสะอาด	
5	คอมพิวเตอร์พกพา (Notbook) 2เครื่อง 1. สำหรับแข่งขัน (configuration) 2. สำหรับต่อกล้องถ่ายทอดสด(Zoom)	
6	โต๊ะสำหรับวางอุปกรณ์ในการแข่งขัน (โต๊ะหน้าขาว, โต๊ะอเนกประสงค์)+15:16	

ตารางที่ 3 แสดงรายการอุปกรณ์และเครื่องมือ : Material list +Tool list B ผู้แข่งขันต้องนำมาเอง

หมายเหตุ

1. เครื่องมือหากผู้เข้าแข่งขันเตรียมมาเอง เพื่อใช้ในการแข่งขันได้ (สงวนสิทธิ์ LINK เท่านั้น)
2. ผู้เข้าแข่งขันต้องเตรียมเครื่องมือและคอมพิวเตอร์พกพามาเองทั้งหมด
3. กรรมการจะตรวจสอบเครื่องมือก่อนแข่งขันทุกคน
ตัวอย่าง เครื่องมือที่นำมาเอง เช่น คีมตัดสาย, เครื่องมือปกสาย, คีมเข้าหัว RJ45
4. ห้ามใช้ กรรไกร, Cutter, สว่านไร้สาย, สว่านไฟฟ้า, ไขควงไฟฟ้า เต็ดขาด

ชื่อผู้เข้าแข่งขัน.....

หมายเลขประจำตัว.....

หัวข้อ	เกณฑ์การให้คะแนน	คะแนน (เต็ม=90)	หัก	หักตามกำหนด		รวมคะแนน 4.1-4.5	รวมคะแนน 4.6-4.8					
				หักตามกำหนด	ไม่หักตามกำหนด							
ส่วนคะแนนความถูกต้องและความสะอาดพื้นที่การแข่งขัน				<input type="radio"/>	<input type="radio"/>							
4.8	การติดตั้งตู้RACK และอุปกรณ์ ตามแบบที่กำหนด		-5	0	-5							
4.7	ความเรียบร้อยบนชิ้นงาน จะต้องไม่มีวัสดุที่ไม่เกี่ยวข้อง		-2	0	-2							
4.6	ความสะอาดพื้นที่ จะต้องไม่มีขยะ เศษสาย ฉงงเล้าสติก อยู่บนโต๊ะ		-2	0	-2							
ส่วนคะแนนการติดตั้ง												
4.5	ติดตั้งและ Setup PC Laptop (Notebook) กับ Access Point 2.5 คะแนน	2.5		2.5	0							
4.4	ติดตั้งและ Setup PC Laptop (Notebook) กับ IP CCTV 2.5 คะแนน	2.5		2.5	0							
4.3	ติดตั้งสาย Solar Cable ที่เชื่อมต่อหัว MC4 Connector เข้าหัวต่อที่ PV combiner อย่างถูกต้อง 5 คะแนน			สายถูกต้อง	หัวต่อถูกต้อง	เข้าหัวสำเร็จ	ต่อเข้ากล่อง PV Combiner	ติดตั้งครบถ้วน	ไม่ครบถ้วน			
	เส้นที่ 1 สายสีแดง เข้าหัวต่อ ชนิดตัวผู้และตัวเมีย สำเร็จ ต่อที่ PV combiner อย่างถูกต้อง	2.5		/	/	/	/	<input type="radio"/>	<input type="radio"/>	2.5	0	
	เส้นที่ 2 สายสีดำ เข้าหัวต่อ ชนิดตัวผู้และตัวเมีย สำเร็จ ต่อที่ PV combiner อย่างถูกต้อง	2.5								2.5	0	
4.2	ระบบ Fiber optic ติดตั้งสาย FTTH Cable และเชื่อมต่อหัว SC Connector 20 คะแนน			ต่อสาย Fiber Patch cord	ต่อสาย UTP Patch cord	ต่อสายและติดตั้ง สำเร็จเรียบร้อย	เทสผ่าน	ถูกต้องทั้งหมด	คะแนนรวมต่อเส้น			
	เส้นที่ 1 FTTH เชื่อมต่อหัว Connector เข้ากับAdapter Port ที่ 1	10		<input type="radio"/>	<input type="radio"/>	<input type="radio"/>	<input type="radio"/>	<input type="radio"/>		2	4	
	เส้นที่ 2 FTTH เชื่อมต่อหัว Connector เข้ากับAdapter Port ที่ 2	10								2	4	
4.1	ระบบ LAN ติดตั้งสายสัญญาณ UTP CAT6และเชื่อมต่อหัวRJ45 ทั้งหมด 6 เส้น 60 คะแนน			ต่อสายPatch cord และใส่ถูกต้อง	Label ชื่อ และ สีconnector ถูกต้อง	ต่อสายและติดตั้ง สำเร็จเรียบร้อย	เทสผ่าน	คะแนนรวมต่อเส้น				
	เส้นที่ 1 ติดตั้งระหว่าง P1/Port1 กับ Outlet EO1/Port1	10		<input type="radio"/>	<input type="radio"/>	<input type="radio"/>	<input type="radio"/>			2	2	
	เส้นที่ 2 ติดตั้งระหว่าง P1/Port2 กับ Outlet EO1/Port2	10								2	2	
	เส้นที่ 3 ติดตั้งระหว่าง P1/Port3 กับ Outlet EO2/Port1	10								2	2	
	เส้นที่ 4 ติดตั้งระหว่าง P1/Port4 กับ Outlet EO2/Port2	10								2	2	
	เส้นที่ 5 ติดตั้งระหว่าง P1/Port5 กับ Outlet EO3/Port1	10								2	2	
	เส้นที่ 6 ติดตั้งระหว่าง P1/Port6 กับ Outlet EO3/Port2	10								2	2	
คะแนนรวมงานติดตั้งก่อนหักส่วนคะแนนความถูกต้องและความสะอาดพื้นที่การแข่งขัน									+			
คะแนนรวมภาคปฏิบัติ												